



Aaldersstraat 11, 9301 EV Roden
Vraagprijs € 300.000,- k.k.

Omschrijving

Aaldersstraat 11, 9301 EV Roden

Helft van dubbel woonhuis met royale en speelse woonkamer, luxe keuken (2021), moderne badkamer (2022) en terrasoverkapping (2023)!

Als gevolg van een uitbouw is de woonkamer vergroot waardoor er een ruime en speelse woonkamer is ontstaan waar meerdere inrichtingsvarianten mogelijk zijn. Direct aan de achterzijde is een terrasoverkapping gebouwd die bereikbaar is via de schuifpui, hierdoor lopen de kamer en de tuin fraai in elkaar over.

De woning (perceeloppervlak 252 m²) ligt aan een rustige straat met overwegend bestemmingsverkeer nabij het centrum van Roden in een wijk met veel openbaar groen.

Indeling

Begane grond: Hal/entree met toilet en bergkast; heerlijke ruime woonkamer met veel lichtinval, open haard en schuifpui naar de tuin en terrasoverkapping. Door een uitbouw aan zijkant is een speelse indeling ontstaan waardoor meerdere inrichtingsvarianten mogelijk zijn. De open keuken is voorzien van een luxe en moderne inrichting (bouwjaar 2021) met alle standaard geachte inbouwapparatuur en composiet werkblad. De woonkamer en keuken samen meten ca. 46 m². Aangrenzend de bijkeuken (4 m²) met daarachter een luxe uitgevoerde badkamer/wellness met whirlpool, stoomcabine en regendouche.

Eerste verdieping: Overloop, 3 slaapkamers (6, 8 en 12 m²) waarvan één met vaste kasten; badkamer met douchecabine en wastafelmeubel.

Tweede verdieping: Overloop met ruimte voor een bureau en bergruimte; 4e slaapkamer (11 m²).

Tuin: De achtertuin met achterom is gelegen op het oosten en beschikt naast de terrasoverkapping over een vrijstaande stenen (fietsen)berging (8 m²) met elektra.

Kenmerken:

- woonoppervlak: 117 m²;
- Verwarming en warm water via cv-combiketel, Atag, bouwjaar 2017;
- bovenverdieping voorzien van kunststof kozijnen;
- vrijwel geheel voorzien van dubbel glas;
- kruipruimte en muren geïsoleerd;
- groepenkast vernieuwd 2021.

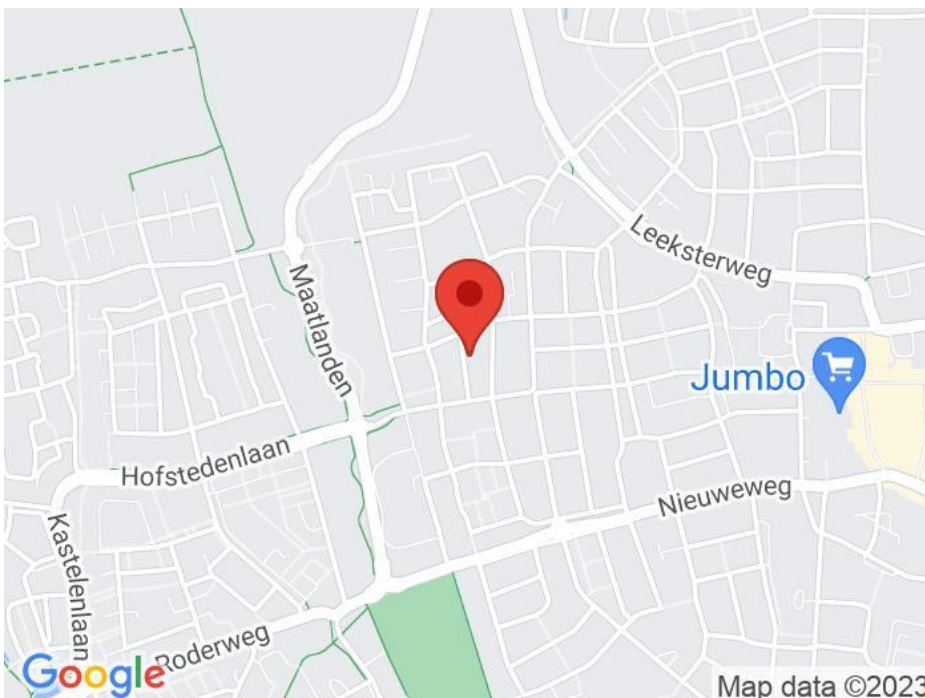
Let op, nu ook starterslening in de gemeente Noordenveld mogelijk!

Kenmerken

Vraagprijs	: € 300.000,00
Soort	: Woonhuis
Type woning	: 2-onder-1-kapwoning
Aantal kamers	: 5 kamers waarvan 4 slaapkamer(s)
Inhoud woning	: 418 m ³
Perceel oppervlakte	: 252 m ²
Gebruiksoppervlakte woonfunctie	: 117 m ²
Soort woning	: Eengezinswoning
Bouwjaar	: 1970
Ligging	: Aan rustige weg, in woonwijk
Tuin	: Achtertuin, voortuin
Hoofdtuin	Achtertuin 102 m ²
Garage	: Geen garage
Energie label	: C
Verwarming	: C.V.-Ketel
Isolatie	: Muurisolatie, Vloerisolatie, Dubbel glas
Voorzieningen	Mechanische ventilatie, TV kabel, Stoomcabine, Rookkanaal, Schuifpui, Glasvezel kabel
C.V.-ketel	: Atag (Gas gestookt combiketel uit 2017, eigendom)

Locatie

Aaldersstraat 11
9301 EV RODEN

































Vergroot je kans op succes!

Kies voor een
NVM-aankoopmakelaar.



Zeker weten.



Plattegrond



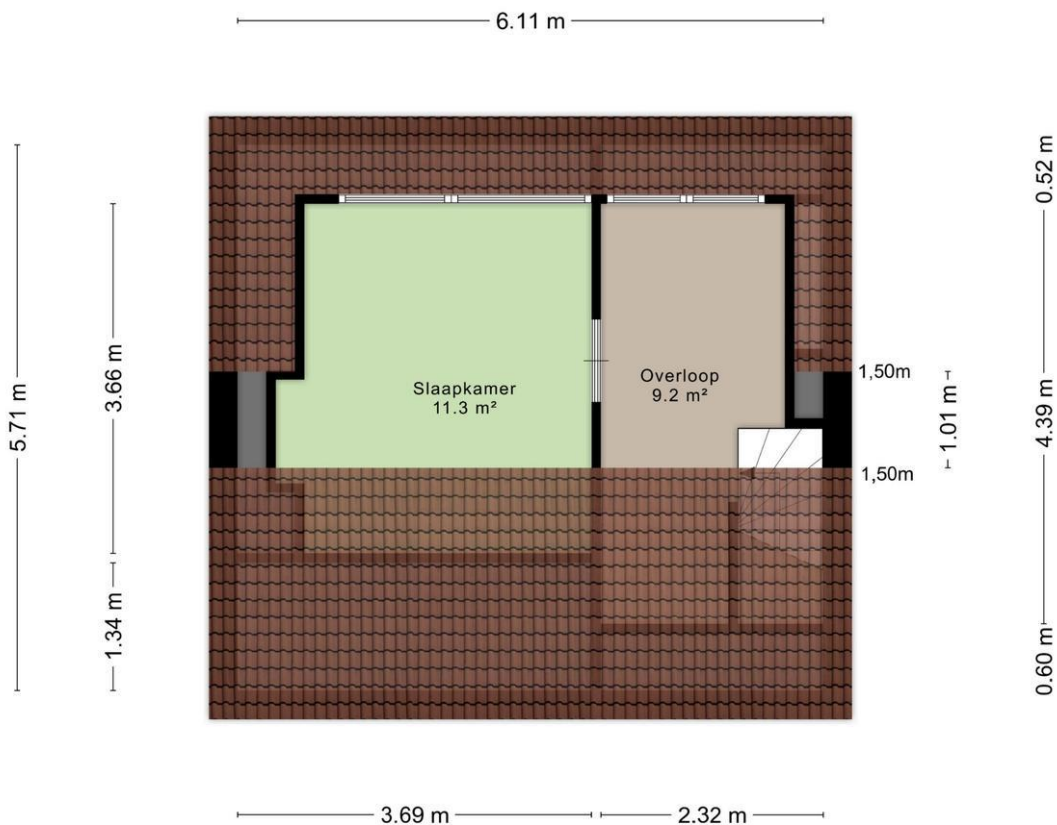
Aan de plattegronden kunnen geen rechten worden ontleend
© Zibber www.zibber.nl

Plattegrond



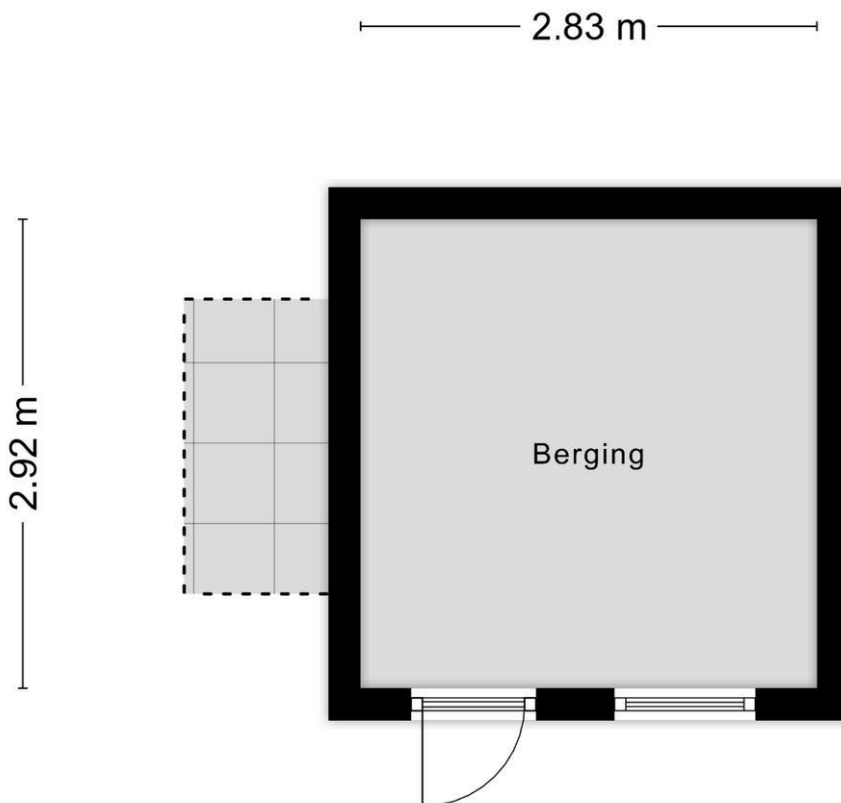
Aan de plattegronden kunnen geen rechten worden ontleend
© Zibber www.zibber.nl

Plattegrond



Aan de plattegronden kunnen geen rechten worden ontleend
© Zibber www.zibber.nl

Plattegrond



Aan de plattegronden kunnen geen rechten worden ontleend
© Zibber www.zibber.nl

Plattegrond

Kadastrale kaart

Uw referentie: br&dereus



<p>12345 25</p> <p>Deze kaart is noordgericht</p> <p>Perceelnummer</p> <p>Huisnummer</p> <p>Vastgestelde kadastrale grens</p> <p>Voorlopige kadastrale grens</p> <p>Administratieve kadastrale grens</p> <p>Bebouwing</p>	<p>Schaal 1: 500</p> <p>Kadastrale gemeente Roden</p> <p>Sectie K</p> <p>Perceel 2960</p>	<p>kadaster</p> 
---	---	--

Aan dit uittreksel kunnen geen betrouwbare maten worden ontleend.
De Dienst voor het kadaster en de openbare registers behoudt zich de intellectuele eigendomsrechten voor, waaronder het auteursrecht en het databankenrecht.

Voor een eensluitend uittreksel, geleverd op 19 september 2023
De bewaarder van het kadaster en de openbare registers

Lijst van zaken

	Blijft achter	Gaat mee	Kan worden overgenomen	n.v.t.
Woning				
<i>Interieur</i>				
Verlichting, te weten:				
- Inbouwspots/dimmers	<input checked="" type="checkbox"/>	<input type="checkbox"/>	<input type="checkbox"/>	<input type="checkbox"/>
- Opbouwspots/armaturen/lampen/dimmers	<input checked="" type="checkbox"/>	<input type="checkbox"/>	<input type="checkbox"/>	<input type="checkbox"/>
- Losse (hang)lampen	<input type="checkbox"/>	<input checked="" type="checkbox"/>	<input type="checkbox"/>	<input type="checkbox"/>
-	<input type="checkbox"/>	<input type="checkbox"/>	<input type="checkbox"/>	<input checked="" type="checkbox"/>
-	<input type="checkbox"/>	<input type="checkbox"/>	<input type="checkbox"/>	<input checked="" type="checkbox"/>
(Losse)kasten, legplanken, te weten:				
- Inbouw kledingkast	<input checked="" type="checkbox"/>	<input type="checkbox"/>	<input type="checkbox"/>	<input type="checkbox"/>
-	<input type="checkbox"/>	<input type="checkbox"/>	<input type="checkbox"/>	<input checked="" type="checkbox"/>
Raamdecoratie/zonwering binnen, te weten:				
- Gordijnrails	<input type="checkbox"/>	<input checked="" type="checkbox"/>	<input type="checkbox"/>	<input type="checkbox"/>
- Gordijnen	<input type="checkbox"/>	<input checked="" type="checkbox"/>	<input type="checkbox"/>	<input type="checkbox"/>
- Overgordijnen	<input type="checkbox"/>	<input type="checkbox"/>	<input type="checkbox"/>	<input checked="" type="checkbox"/>
- Vitrages	<input type="checkbox"/>	<input type="checkbox"/>	<input type="checkbox"/>	<input checked="" type="checkbox"/>
- Rolgordijnen	<input checked="" type="checkbox"/>	<input type="checkbox"/>	<input type="checkbox"/>	<input type="checkbox"/>
- Lamellen	<input checked="" type="checkbox"/>	<input type="checkbox"/>	<input type="checkbox"/>	<input type="checkbox"/>
- Jaloezieën	<input checked="" type="checkbox"/>	<input type="checkbox"/>	<input type="checkbox"/>	<input type="checkbox"/>
- (Losse) horren/rolhorren	<input checked="" type="checkbox"/>	<input type="checkbox"/>	<input type="checkbox"/>	<input type="checkbox"/>
-	<input type="checkbox"/>	<input type="checkbox"/>	<input type="checkbox"/>	<input checked="" type="checkbox"/>
-	<input type="checkbox"/>	<input type="checkbox"/>	<input type="checkbox"/>	<input checked="" type="checkbox"/>
Vloerdecoratie, te weten:				
- Vloerbedekking	<input checked="" type="checkbox"/>	<input type="checkbox"/>	<input type="checkbox"/>	<input type="checkbox"/>
- Parketvloer	<input type="checkbox"/>	<input type="checkbox"/>	<input type="checkbox"/>	<input checked="" type="checkbox"/>
- Houten vloer(delen)	<input type="checkbox"/>	<input type="checkbox"/>	<input type="checkbox"/>	<input checked="" type="checkbox"/>
- Laminaat	<input checked="" type="checkbox"/>	<input type="checkbox"/>	<input type="checkbox"/>	<input type="checkbox"/>
- Plavuizen	<input checked="" type="checkbox"/>	<input type="checkbox"/>	<input type="checkbox"/>	<input type="checkbox"/>
-	<input type="checkbox"/>	<input type="checkbox"/>	<input type="checkbox"/>	<input checked="" type="checkbox"/>
-	<input type="checkbox"/>	<input type="checkbox"/>	<input type="checkbox"/>	<input checked="" type="checkbox"/>
(Voorzet) openhaard met toebehoren	<input checked="" type="checkbox"/>	<input type="checkbox"/>	<input type="checkbox"/>	<input type="checkbox"/>
Allesbrander	<input type="checkbox"/>	<input type="checkbox"/>	<input type="checkbox"/>	<input checked="" type="checkbox"/>
Houtkachel	<input type="checkbox"/>	<input type="checkbox"/>	<input type="checkbox"/>	<input checked="" type="checkbox"/>
(Gas)kachels	<input type="checkbox"/>	<input type="checkbox"/>	<input type="checkbox"/>	<input checked="" type="checkbox"/>

	Blijft achter	Gaat mee	Kan worden overgenomen	n.v.t.
Designradiator(en)	<input type="checkbox"/>	<input type="checkbox"/>	<input type="checkbox"/>	<input checked="" type="checkbox"/>
Radiatorafwerking	<input checked="" type="checkbox"/>	<input type="checkbox"/>	<input type="checkbox"/>	<input type="checkbox"/>
Overig, te weten:				
- Spiegelwanden	<input type="checkbox"/>	<input type="checkbox"/>	<input type="checkbox"/>	<input checked="" type="checkbox"/>
- Schilderij ophangstelsysteem	<input type="checkbox"/>	<input type="checkbox"/>	<input type="checkbox"/>	<input checked="" type="checkbox"/>
-	<input type="checkbox"/>	<input type="checkbox"/>	<input type="checkbox"/>	<input checked="" type="checkbox"/>
-	<input type="checkbox"/>	<input type="checkbox"/>	<input type="checkbox"/>	<input checked="" type="checkbox"/>
-	<input type="checkbox"/>	<input type="checkbox"/>	<input type="checkbox"/>	<input checked="" type="checkbox"/>
-	<input type="checkbox"/>	<input type="checkbox"/>	<input type="checkbox"/>	<input checked="" type="checkbox"/>

Keuken

Keukenblok (met bovenkasten)	<input checked="" type="checkbox"/>	<input type="checkbox"/>	<input type="checkbox"/>	<input type="checkbox"/>
Keuken (inbouw)apparatuur, te weten:				
- Kookplaat	<input checked="" type="checkbox"/>	<input type="checkbox"/>	<input type="checkbox"/>	<input type="checkbox"/>
- (Gas)fornuis	<input type="checkbox"/>	<input type="checkbox"/>	<input type="checkbox"/>	<input checked="" type="checkbox"/>
- Afzuigkap	<input checked="" type="checkbox"/>	<input type="checkbox"/>	<input type="checkbox"/>	<input type="checkbox"/>
- Magnetron	<input type="checkbox"/>	<input type="checkbox"/>	<input type="checkbox"/>	<input checked="" type="checkbox"/>
- Oven	<input type="checkbox"/>	<input type="checkbox"/>	<input type="checkbox"/>	<input checked="" type="checkbox"/>
- Combi-oven/combimagnetron	<input checked="" type="checkbox"/>	<input type="checkbox"/>	<input type="checkbox"/>	<input type="checkbox"/>
- Koelkast	<input checked="" type="checkbox"/>	<input type="checkbox"/>	<input type="checkbox"/>	<input type="checkbox"/>
- Vriezer	<input type="checkbox"/>	<input checked="" type="checkbox"/>	<input type="checkbox"/>	<input type="checkbox"/>
- Koel-vriescombinatie	<input type="checkbox"/>	<input type="checkbox"/>	<input type="checkbox"/>	<input checked="" type="checkbox"/>
- Vaatwasser	<input checked="" type="checkbox"/>	<input type="checkbox"/>	<input type="checkbox"/>	<input type="checkbox"/>
- Quooker	<input type="checkbox"/>	<input type="checkbox"/>	<input type="checkbox"/>	<input checked="" type="checkbox"/>
- Koffiezetapparaat	<input type="checkbox"/>	<input checked="" type="checkbox"/>	<input type="checkbox"/>	<input type="checkbox"/>
-	<input type="checkbox"/>	<input type="checkbox"/>	<input type="checkbox"/>	<input checked="" type="checkbox"/>
-	<input type="checkbox"/>	<input type="checkbox"/>	<input type="checkbox"/>	<input checked="" type="checkbox"/>
Keukenaccessoires, te weten:				
-	<input type="checkbox"/>	<input type="checkbox"/>	<input type="checkbox"/>	<input checked="" type="checkbox"/>
-	<input type="checkbox"/>	<input type="checkbox"/>	<input type="checkbox"/>	<input checked="" type="checkbox"/>
-	<input type="checkbox"/>	<input type="checkbox"/>	<input type="checkbox"/>	<input checked="" type="checkbox"/>
-	<input type="checkbox"/>	<input type="checkbox"/>	<input type="checkbox"/>	<input checked="" type="checkbox"/>
-	<input type="checkbox"/>	<input type="checkbox"/>	<input type="checkbox"/>	<input checked="" type="checkbox"/>
-	<input type="checkbox"/>	<input type="checkbox"/>	<input type="checkbox"/>	<input checked="" type="checkbox"/>
-	<input type="checkbox"/>	<input type="checkbox"/>	<input type="checkbox"/>	<input checked="" type="checkbox"/>
-	<input type="checkbox"/>	<input type="checkbox"/>	<input type="checkbox"/>	<input checked="" type="checkbox"/>

Sanitair/sauna

Toilet met de volgende toebehoren:				
- Toilet	<input checked="" type="checkbox"/>	<input type="checkbox"/>	<input type="checkbox"/>	<input type="checkbox"/>
- Toilethouder	<input checked="" type="checkbox"/>	<input type="checkbox"/>	<input type="checkbox"/>	<input type="checkbox"/>
- Toiletborstel(houder)	<input checked="" type="checkbox"/>	<input type="checkbox"/>	<input type="checkbox"/>	<input type="checkbox"/>
- Fontein	<input checked="" type="checkbox"/>	<input type="checkbox"/>	<input type="checkbox"/>	<input type="checkbox"/>



	Blijft achter	Gaat mee	Kan worden overgenomen	n.v.t.
-	<input type="checkbox"/>	<input type="checkbox"/>	<input type="checkbox"/>	<input checked="" type="checkbox"/>
-	<input type="checkbox"/>	<input type="checkbox"/>	<input type="checkbox"/>	<input checked="" type="checkbox"/>
Badkamer met de volgende toebehoren:				
- Ligbad	<input checked="" type="checkbox"/>	<input type="checkbox"/>	<input type="checkbox"/>	<input type="checkbox"/>
- Jacuzzi/whirlpool	<input checked="" type="checkbox"/>	<input type="checkbox"/>	<input type="checkbox"/>	<input type="checkbox"/>
- Douche (cabine/scherm)	<input checked="" type="checkbox"/>	<input type="checkbox"/>	<input type="checkbox"/>	<input type="checkbox"/>
- Stoomdouche (cabine)	<input checked="" type="checkbox"/>	<input type="checkbox"/>	<input type="checkbox"/>	<input type="checkbox"/>
- Wastafel	<input checked="" type="checkbox"/>	<input type="checkbox"/>	<input type="checkbox"/>	<input type="checkbox"/>
- Wastafelmeubel	<input checked="" type="checkbox"/>	<input type="checkbox"/>	<input type="checkbox"/>	<input type="checkbox"/>
- Planchet	<input checked="" type="checkbox"/>	<input type="checkbox"/>	<input type="checkbox"/>	<input type="checkbox"/>
- Toiletkast	<input type="checkbox"/>	<input type="checkbox"/>	<input type="checkbox"/>	<input checked="" type="checkbox"/>
- Toilet	<input type="checkbox"/>	<input type="checkbox"/>	<input type="checkbox"/>	<input checked="" type="checkbox"/>
- Toilethouder	<input type="checkbox"/>	<input type="checkbox"/>	<input type="checkbox"/>	<input checked="" type="checkbox"/>
- Toiletborstel(houder)	<input type="checkbox"/>	<input type="checkbox"/>	<input type="checkbox"/>	<input checked="" type="checkbox"/>
-	<input type="checkbox"/>	<input type="checkbox"/>	<input type="checkbox"/>	<input checked="" type="checkbox"/>
-	<input type="checkbox"/>	<input type="checkbox"/>	<input type="checkbox"/>	<input checked="" type="checkbox"/>
Sauna met toebehoren	<input type="checkbox"/>	<input type="checkbox"/>	<input type="checkbox"/>	<input checked="" type="checkbox"/>
	<input type="checkbox"/>	<input type="checkbox"/>	<input type="checkbox"/>	<input checked="" type="checkbox"/>
	<input type="checkbox"/>	<input type="checkbox"/>	<input type="checkbox"/>	<input checked="" type="checkbox"/>
<i>Exterieur/installaties/veiligheid/energiebesparing</i>				
Schotel/antenne	<input type="checkbox"/>	<input type="checkbox"/>	<input type="checkbox"/>	<input checked="" type="checkbox"/>
Brievenbus	<input checked="" type="checkbox"/>	<input type="checkbox"/>	<input type="checkbox"/>	<input type="checkbox"/>
Kluis	<input type="checkbox"/>	<input type="checkbox"/>	<input type="checkbox"/>	<input checked="" type="checkbox"/>
(Voordeur)bel	<input type="checkbox"/>	<input checked="" type="checkbox"/>	<input type="checkbox"/>	<input type="checkbox"/>
Alarminstallatie	<input type="checkbox"/>	<input type="checkbox"/>	<input type="checkbox"/>	<input checked="" type="checkbox"/>
(Veiligheids)sloten en overige inbraakpreventie	<input type="checkbox"/>	<input type="checkbox"/>	<input type="checkbox"/>	<input checked="" type="checkbox"/>
Rookmelders	<input type="checkbox"/>	<input type="checkbox"/>	<input type="checkbox"/>	<input checked="" type="checkbox"/>
(Klok)thermostaat	<input type="checkbox"/>	<input type="checkbox"/>	<input type="checkbox"/>	<input checked="" type="checkbox"/>
Airconditioning	<input type="checkbox"/>	<input type="checkbox"/>	<input type="checkbox"/>	<input checked="" type="checkbox"/>
Warmwatervoorziening, te weten:				
- CV-installatie	<input checked="" type="checkbox"/>	<input type="checkbox"/>	<input type="checkbox"/>	<input type="checkbox"/>
- Boiler	<input type="checkbox"/>	<input type="checkbox"/>	<input type="checkbox"/>	<input checked="" type="checkbox"/>
- Geiser	<input type="checkbox"/>	<input type="checkbox"/>	<input type="checkbox"/>	<input checked="" type="checkbox"/>
-	<input type="checkbox"/>	<input type="checkbox"/>	<input type="checkbox"/>	<input checked="" type="checkbox"/>
-	<input type="checkbox"/>	<input type="checkbox"/>	<input type="checkbox"/>	<input checked="" type="checkbox"/>
-	<input type="checkbox"/>	<input type="checkbox"/>	<input type="checkbox"/>	<input checked="" type="checkbox"/>
Screens	<input type="checkbox"/>	<input type="checkbox"/>	<input type="checkbox"/>	<input checked="" type="checkbox"/>
Rolluiken	<input type="checkbox"/>	<input type="checkbox"/>	<input type="checkbox"/>	<input checked="" type="checkbox"/>
Zonwering buiten	<input type="checkbox"/>	<input type="checkbox"/>	<input type="checkbox"/>	<input checked="" type="checkbox"/>
-	<input type="checkbox"/>	<input type="checkbox"/>	<input type="checkbox"/>	<input checked="" type="checkbox"/>
-	<input type="checkbox"/>	<input type="checkbox"/>	<input type="checkbox"/>	<input checked="" type="checkbox"/>
-	<input type="checkbox"/>	<input type="checkbox"/>	<input type="checkbox"/>	<input checked="" type="checkbox"/>
Isolatievoorzieningen (voorzetramen/radiatorfolie etc.), te weten:				
-	<input type="checkbox"/>	<input type="checkbox"/>	<input type="checkbox"/>	<input checked="" type="checkbox"/>
-	<input type="checkbox"/>	<input type="checkbox"/>	<input type="checkbox"/>	<input checked="" type="checkbox"/>



	Blijft achter	Gaat mee	Kan worden overgenomen	n.v.t.
Telefoonaansluiting/internetaansluiting	<input checked="" type="checkbox"/>	<input type="checkbox"/>	<input type="checkbox"/>	<input type="checkbox"/>
Veiligheidsschakelaar wasautomaat	<input type="checkbox"/>	<input type="checkbox"/>	<input type="checkbox"/>	<input checked="" type="checkbox"/>
Waterslot wasautomaat	<input type="checkbox"/>	<input type="checkbox"/>	<input type="checkbox"/>	<input checked="" type="checkbox"/>
Zonnepanelen	<input type="checkbox"/>	<input type="checkbox"/>	<input type="checkbox"/>	<input checked="" type="checkbox"/>
Oplaadpunt elektrische auto	<input type="checkbox"/>	<input type="checkbox"/>	<input type="checkbox"/>	<input checked="" type="checkbox"/>
	<input type="checkbox"/>	<input type="checkbox"/>	<input type="checkbox"/>	<input checked="" type="checkbox"/>
	<input type="checkbox"/>	<input type="checkbox"/>	<input type="checkbox"/>	<input checked="" type="checkbox"/>

Tuin

Inrichting

Tuinaanleg/bestrating	<input checked="" type="checkbox"/>	<input type="checkbox"/>	<input type="checkbox"/>	<input type="checkbox"/>
Beplanting	<input checked="" type="checkbox"/>	<input type="checkbox"/>	<input type="checkbox"/>	<input type="checkbox"/>
	<input type="checkbox"/>	<input type="checkbox"/>	<input type="checkbox"/>	<input checked="" type="checkbox"/>

Verlichting/installaties

Buitenverlichting	<input checked="" type="checkbox"/>	<input type="checkbox"/>	<input type="checkbox"/>	<input type="checkbox"/>
Tijd- of schemerschakelaar/bewegingsmelder	<input type="checkbox"/>	<input type="checkbox"/>	<input type="checkbox"/>	<input checked="" type="checkbox"/>
	<input type="checkbox"/>	<input type="checkbox"/>	<input type="checkbox"/>	<input checked="" type="checkbox"/>

Bebouwing

Tuinhuis/buitenberging	<input checked="" type="checkbox"/>	<input type="checkbox"/>	<input type="checkbox"/>	<input type="checkbox"/>
Kasten/werkbank in tuinhuis/berging	<input checked="" type="checkbox"/>	<input type="checkbox"/>	<input type="checkbox"/>	<input type="checkbox"/>
(Broei)kas	<input type="checkbox"/>	<input type="checkbox"/>	<input type="checkbox"/>	<input checked="" type="checkbox"/>
	<input type="checkbox"/>	<input type="checkbox"/>	<input type="checkbox"/>	<input checked="" type="checkbox"/>
	<input type="checkbox"/>	<input type="checkbox"/>	<input type="checkbox"/>	<input checked="" type="checkbox"/>

Overig

Overige tuin, te weten:

- (Sier)hek	<input checked="" type="checkbox"/>	<input type="checkbox"/>	<input type="checkbox"/>	<input type="checkbox"/>
- Vlaggenmast(houder)	<input type="checkbox"/>	<input type="checkbox"/>	<input type="checkbox"/>	<input checked="" type="checkbox"/>
-	<input type="checkbox"/>	<input type="checkbox"/>	<input type="checkbox"/>	<input checked="" type="checkbox"/>
-	<input type="checkbox"/>	<input type="checkbox"/>	<input type="checkbox"/>	<input checked="" type="checkbox"/>



Overig

Zijn er zaken die geen eigendom zijn van verkoper omdat er sprake is van een leasecontract of huurcontract. Zo ja, neemt verkoper de zaak mee of wordt het betreffende contract overgenomen?	Ja	Nee	Gaat mee	Moet worden overgenomen
CV	<input type="checkbox"/>	<input checked="" type="checkbox"/>	<input type="checkbox"/>	<input type="checkbox"/>
Boiler	<input type="checkbox"/>	<input checked="" type="checkbox"/>	<input type="checkbox"/>	<input type="checkbox"/>
Zonnepanelen	<input type="checkbox"/>	<input checked="" type="checkbox"/>	<input type="checkbox"/>	<input type="checkbox"/>
	<input type="checkbox"/>	<input checked="" type="checkbox"/>	<input type="checkbox"/>	<input type="checkbox"/>
	<input type="checkbox"/>	<input checked="" type="checkbox"/>	<input type="checkbox"/>	<input type="checkbox"/>
	<input type="checkbox"/>	<input checked="" type="checkbox"/>	<input type="checkbox"/>	<input type="checkbox"/>
Bijlage(n) over te nemen contracten:				
-				
-				

Vragenlijst voor de verkoop van een woning

DEEL B

1. Bijzonderheden

- A. Zijn er nadat u het perceel in eigendom hebt gekregen nog andere, eventuele aanvullende notariële of onderhandse akten opgesteld met betrekking tot het perceel? **Ja**
Zo ja, welke? : **de gezamenlijke steeg**
- B. Zijn er mondelinge of schriftelijke afspraken gemaakt over aangrenzende percelen? **Ja**
(Denk hierbij aan regelingen voor het gebruik van een poort, schuur, garage, tuin, overeenkomsten met meerdere burens, toezeggingen, erfafscheidingen.)
Zo ja, welke zijn dat : **de gezamenlijke steeg.**
- C. Wijken de huidige terreinafscheidingen af van de kadastrale eigendomsgrenzen? **Ja**
(Denk hierbij ook aan strookjes grond van de gemeente die u in gebruik heeft, of grond van u die gebruikt wordt door de burens.)
Zo ja, waaruit bestaat die afwijking? : **de kadastrals lopen in elkaar over, de lijnen staan niet helemaal goed. Op het kadaster zijn de lijnen door de huizen heen getekend.**
- D. Is een gedeelte van uw pand, schuur, garage of schutting gebouwd op grond van de burens of andersom? **Ja**
Zo ja, graag nader toelichten : **schutting, de schutting staat scheef.**
- E. Heeft u grond van derden in gebruik? **Nee**
Zo ja, welke grond? : _____
- F. Rusten er 'bijzondere lasten en beperkingen' op de woning en/of het perceel? (Bijzondere lasten en beperkingen kunnen privaatrechtelijke beperkingen zijn zoals (lijdende) erfdienstbaarheden (bijvoorbeeld een recht van overpad), kwalitatieve verplichtingen, kettingbedingen, vruchtgebruik, voorkeursrecht (bijvoorbeeld een eerste recht van koop), opstalrecht, erfpacht, huurkoop. Het kan ook gaan om publiekrechtelijke beperkingen zoals een aanschrijving van de gemeente in het kader van een illegale verbouwing) **Nee**
Zo ja, welke? : _____
- G. Is de Wet voorkeursrecht gemeenten van toepassing? **Nee**
- H. Is er een anti-speculatiebeding van toepassing op de woning? **Nee**
Zo ja, hoe lang nog? : _____
- I. Is er sprake van een beschermd stads- of dorpsgezicht of loopt er een procedure tot aanwijzing daartoe? **Nee**
Is er sprake van een gemeentelijk-, provinciaal-of rijksmonument of loopt er een procedure tot aanwijzing daartoe? **Nee**
Is er volgens het bestemmingsplan sprake van een beeldbepalend of karakteristiek object? **Nee**
- J. Is er sprake (geweest) van ruilverkaveling? **Nee**
Zo ja, moet u hiervoor ruilverkavelingsrente betalen? **Nee**
Zo ja, hoeveel en voor hoe lang? Bedrag: € _____
Duur : _____
- K. Is er sprake van onteigening? **Nee**
- L. Is de woning of de grond geheel of gedeeltelijk verhuurd of bij anderen in gebruik? **Nee**



- Zo ja: Is er een huurcontract? **Nee**
- Welk gedeelte is verhuurd? : _____
- Welke delen vallen onder gezamenlijk gebruik? : _____
- Welke zaken zijn van de huurder en mag hij verwijderen bij ontruiming?
(Bijvoorbeeld geiser, keuken, lampen.) : _____
- Heeft de huurder een waarborgsom gestort? **Nee**
- Zo ja, hoeveel? € _____
- Heeft u nog andere afspraken met de huurders gemaakt? **Nee**
- Zo ja, welke? : _____
- M. Is er over het pand een geschil/procedures gaande, al dan niet bij de rechter, huurcommissie of een andere instantie? (bijvoorbeeld onteigening/kwesties met burens, zoals erfdiensbaarheden, recht van overpad, erfafscheidingen e.d.) **Nee**
- Zo ja, welke is/zijn dat? : _____
- N. Is er bezwaar gemaakt tegen de waardebeschikking WOZ? **Nee**
- Zo ja, toelichting : _____
- O. Zijn er door de overheid of nutsbedrijven verbeteringen of herstellingen voorgeschreven of aangekondigd die nog niet naar behoren zijn uitgevoerd? **Nee**
- Zo ja, welke? : _____
- P. Zijn er in het verleden subsidies of premies verstrekt die bij verkoop van de woning voor een deel kunnen worden teruggevorderd? **Nee**
- Zo ja, welke? : _____
- Q. Is het pand onbewoonbaar verklaard of in het verleden ooit onbewoonbaar verklaard geweest? **Nee**
- Zo ja, waarom? : _____
- R. Is er bij verkoop sprake van een omzetbelastingheffing? **Nee**
(Bijvoorbeeld omdat het een voormalig bedrijfsonroerendgoed is, of een woning met praktijkgedeelte, of omdat u pas ingrijpend verbouwd hebt.)
- Zo ja, waarom? : _____
- S. Hoe gebruikt u de woning nu? (Bijvoorbeeld woning, : **woning**
praktijk, winkel, opslag)
- Is dat gebruik volgens de gemeente toegestaan? **Ja**
- Zo nee, heeft de gemeente dit strijdige gebruik wel eens bij u aangekaart? Ja / Nee / n.v.t.
- Hoe heeft de gemeente dit strijdige gebruik bij u aangekaart? : _____

2. Gevels

- A. Is er sprake (geweest) van vochtdoorslag of aanhoudend vochtige plekken op de gevels? **Nee**
- Zo ja, waar? : _____
- B. Zijn er (gerepareerde) scheuren/beschadigingen in/aan de gevels aanwezig? **Nee**
- Zo ja, waar? : _____
- C. Zijn de gevels tijdens de bouw geïsoleerd? **Niet bekend**
- Zo nee, zijn de gevels daarna geïsoleerd? **Niet bekend**



Is er sprake van volledige isolatie? **Niet bekend**

Zo nee, welke delen zijn er niet geïsoleerd? : _____

- D. Zijn de gevels ooit gereinigd?
Zo ja, volgens welke methode en wanneer? : _____

3. Dak(en)

- A. Hoe oud zijn de daken?
Platte daken : **niet bekend**
Overige daken : **niet bekend**
- B. Heeft u last van daklekkages (gehad)? **Nee**
Zo ja, waar? : _____
- C. Zijn er in het verleden gebreken geconstateerd aan de dakconstructie zoals scheve, doorbuigende, krakende, beschadigde en/of aangetaste dakdelen? **Nee**
Zo ja, waar? : _____
- D. Heeft u het dak al eens (gedeeltelijk) laten vernieuwen c.q. laten repareren? **Nee**
Zo ja, welk (gedeelte van het) dak en waarom? : _____
- E. Is het dak tijdens de bouw geïsoleerd? **Nee**
Zo nee, is het dak daarna geïsoleerd? **Ja**
Is er sprake van volledige isolatie? **Ja**
Zo nee, welke delen zijn er niet geïsoleerd? : _____
- F. Zijn de regenwaterafvoeren lek of verstopt? **Nee**
Zo ja, toelichting : _____
- G. Zijn de dakgoten lek of verstopt? **Nee**
Zo ja, toelichting : _____

4. Kozijnen, ramen, en deuren

- A. Wanneer zijn de kozijnen, ramen en deuren voor het laatst geschilderd? : **Begane grond deels geschilderd in 2022.**
Is dit gebeurd door een erkend schildersbedrijf? **Nee**
Zo ja, door wie? : _____
- B. Functioneren alle scharnieren en sloten? **Ja**
Zo nee, toelichting : _____
- C. Zijn voor alle afsluitbare deuren, ramen etc. sleutels aanwezig? **Nee**
Zo nee, voor welke deuren, ramen etc. niet? : **Berging sleutel hebben wij niet. Voor alles binnenhuis wel.**
- D. Is er sprake van isolerende beglazing? **Ja**
Is er sprake van volledige isolatie? **Nee**
Zo nee, welke delen zijn er niet geïsoleerd? : **Bijkeuken raam, wc raam niet. Rest wel.**
- E. Is er bij de isolerende beglazing sprake van condensvorming tussen het glas? **Nee**
(Denk aan lekkende ruiten.)
Zo ja, waar? : _____

5. Vloeren, plafonds en wanden



- A. Is er sprake (geweest) van vochtdoorslag of optrekkend vocht op vloeren, plafonds en/of wanden? **Nee**
 Zo ja, waar? : _____
- B. Is er sprake (geweest) van schimmelvorming op de vloeren, plafonds en/of wanden? **Nee**
 Zo ja, waar? : _____
- C. Zijn er (gerepareerde) of (verborgen) scheuren en/of beschadigingen in/aan vloeren, plafonds en/of wanden aanwezig? **Nee**
 Zo ja, waar? : _____
- D. Hebben zich in het verleden problemen voorgedaan met de afwerkingen? (*Bijvoorbeeld loszittend tegelwerk, loslatend behang of spuitwerk, holklinkend of loszittend stucwerk, etc.*) **Nee**
 Zo ja, waar? : _____
- E. Is er sprake (geweest) van gebreken aan de vloerconstructie, zoals scheve, doorbuigende, krakende, beschadigde en/of aangetaste vloerdelen? **Ja**
 Zo ja, waar? : **Laminaat vloer in woonkamer/ keuken. Zakt op twee plekken iets naar benden, waardoor het kraakt. Bij de koelkastdeur en bij het raam van de oprit. En is op een paar plekken beschadigd.**
- F. Is er sprake van vloerisolatie? **Ja**
 Is er sprake van volledige isolatie? **Niet bekend**
 Zo nee, welke delen zijn er niet geïsoleerd? : _____
- 6. Kelder, kruipruimte en fundering**
- A. Is er sprake (geweest) van gebreken aan de fundering? **Nee**
 Zo ja, waar? : _____
- B. Is de kruipruimte toegankelijk? **Ja**
 Is de kruipruimte droog? **Ja**
 Zo nee of meestal, toelichting: : _____
- C. Is er sprake van vochtdoorslag door de kelderwand? **Nee**
 Zo ja of soms, toelichting: : _____
- D. Is de grondwaterstand in de afgelopen jaren waarneembaar gewijzigd of is er sprake van wateroverlast geweest? **Nee**
 Zo ja, heeft dit tot problemen geleid in de vorm van water in de kruipruimte c.q. kelder? **n.v.t.**
 Zo nee, tot wat voor andere problemen heeft dit geleid? : _____
- 7. Installaties**
- A. Wat voor warmte-installatie is er aanwezig? : **Cv-installatie 2017 HR ketel, open haard.**
 (*Bijvoorbeeld cv-installatie, WTW-systeem, WKO-systeem.*)
 Wat is het merk van de installatie en hoe oud is deze? Merk : **Atag**
 Leeftijd : **2017**
 Wanneer is deze voor het laatst onderhouden? : **18-07-2019**
 Is het onderhoud uitgevoerd door een erkend bedrijf? **Ja**
 Zo ja, door wie? : **Feenstra**



- B. Zijn er de afgelopen tijd zaken opgevallen ten aanzien van de installatie? **Nee**
(bijvoorbeeld de cv-installatie moet meer dan 1 keer per jaar bijgevoerd worden)
 Zo ja, wat is u opgevallen? : _____
- C. Zijn er radiatoren die niet warm worden? **Ja**
 Zo ja, welke? : **In de Woonkamer onder het zijraam van de oprit.**
- D. Zijn er radiatoren of (water)leidingen die lekken? **Nee**
 Zo ja, waar en welke? : _____
- E. Zijn er radiatoren of (water)leidingen die ooit zijn bevroren? **Nee**
 Zo ja, waar? : _____
- F. Heeft u vloerverwarming in de woning? **Nee**
 Zo ja, waar? : _____
- G. Zijn er vertrekken die niet (goed) warm worden? **Nee**
 Zo ja, welke? : _____
- H. Heeft de woning zonnepanelen die uw eigendom zijn? **Nee**
 Heeft de woning zonnepanelen die worden gehuurd? **Nee**
 Kan het huurcontract worden overgenomen door koper? **Nee**
 Zo ja, blijven de zonnepanelen achter? **Nee**
 In welk jaar zijn de zonnepanelen geplaatst en door : _____
 wie? Jaar _____
 Installateur : _____
 Is de btw over het aankoopbedrag teruggevraagd van de belastingdienst? **Nee**
 Hoeveel stroom heeft u het afgelopen jaar opgewekt? Jaar : _____
 Aantal kWh : _____
 Hoe lang zit er nog fabrieksgarantie op de zonnepanelen? : _____
 Zijn de zonnepanelen aangeschaft met subsidie? **Nee**
 Zo ja, moet de subsidie worden terugbetaald? **Nee**
 Zo ja, welk bedrag moet worden terugbetaald? € _____
- I. In welk jaar zijn voor het laatst de aanwezige schoorsteenkanalen/rookgasafvoeren geveegd/gereinigd? : **2023**
- J. Wanneer heeft u de aanwezige schoorsteenkanalen : **oktober 2023**
 voor het laatst gebruikt?
 Is de trek van aanwezige schoorsteenkanalen goed? **Ja**
- K. Is de elektrische installatie vernieuwd? **Nee**
 Zo ja, wanneer? : _____
- L. Zijn er gebreken aan de (technische) installaties? **Ja / Nee / Niet bekend**
 Zo ja, welke? : _____

8. Sanitair en riolering



- A. Zijn er beschadigingen aan wastafels, douche, bad, toiletten, gootstenen en kranen? **Nee**
 Zo ja, welke? : _____
- B. Lopen de afvoeren van wastafels, douche, bad, toiletten, gootstenen en kranen goed door? **Ja**
 Zo nee, welke niet? : _____
- C. Is de woning aangesloten op het gemeentelijke riool? **Ja**
- D. Zijn er gebreken (geweest) aan de riolering, zoals breuken, stankoverlast, lekkages, etc.? **Ja**
 Zo ja, welke? : **tweemaal een verstopping gehad. Vermoedelijk een wortel door de rioolbuis gegroeid. Werkt verder wel naar behoren, wij verkopers gaan dit probleem niet meer oplossen.**
- E. Is er een andere voorziening, zoals een septictank, beerput of dergelijk aanwezig?
 Zo ja, wat is er aanwezig en hoe dient dit te worden : _____
 onderhouden?
- 9. Diversen**
- A. Wat is het bouwjaar van de woning? : **1970**
- B. Zijn er asbesthoudende materialen in de woning aanwezig? **Nee**
 Zo ja, welke en waar? : _____
- C. Blijft er in de woning zeil achter, al dan niet vastgelijmd, dat is aangeschaft tussen 1955 en 1982? **Nee**
- D. Is er sprake van loden leidingen in de woning? **Niet bekend**
 Zo ja, waar? : _____
- E. Is de grond verontreinigd? **Nee**
 Zo ja, is er een onderzoeksrapport? **n.v.t.**
 Zo ja, heeft de gemeente/provincie een onderzoeks- of saneringsbevel opgelegd? **n.v.t.**
- F. Is er een olietank aanwezig? **Nee**
 Zo ja, is deze gesaneerd/verwijderd? **n.v.t.**
 Zo ja, waar is de olietank op het perceel gesitueerd? : _____
 Is er een Kiwa-certificaat aanwezig? **n.v.t.**
- G. Is er sprake van overlast door ongedierte in of (rond)om de woning? **Nee**
(Denk aan muizen, ratten, kakkerlakken, etc.)
 Zo ja, waar? : _____
- H. Is de woning aangetast door houtworm, boktor, ander ongedierte of zwam? **Niet bekend**
 Zo ja, waar? : _____
 Zo ja, is deze aantasting al eens behandeld? **n.v.t.**
 Zo ja, wanneer? : _____
 Zo ja, door welk bedrijf? : _____
- I. Is er sprake van chlorideschade (betonrot)? *(Betonrot komt vooral voor in kruipruimtes van woningen gebouwd tussen 1965 en 1981 die voorzien zijn van betonnen vloerelementen van het merk Kwaaitaal of Manta. Ook andere beton- elementen - bijvoorbeeld balkons - kunnen aangetast zijn)* **Niet bekend**
 Zo ja, waar? : _____
- J. Hebben er verbouwingen en/of bijbouwingen plaatsgevonden in en/of om de woning? **Ja**
 Zo ja, welke ver-/bijbouwingen? : **De bijkeuken hebben we deels verbouwd tot badkamer,**



een overkapping aangebouwd bij de schuifpui.

Zo ja, in welk jaartal? : **badkamer 2022, overkapping 2023.**

Zo ja, door welk bedrijf zijn deze uitgevoerd? : **n.v.t.**

K. Zijn er verbouwingen of uitbreidingen uitgevoerd zonder omgevingsvergunning (voorheen bouwvergunning)? **Nee**

Zo ja, welke? : _____

L. Bent u in het bezit van een energieprestatiecertificaat/energielabel? **Ja**

Zo ja, welke label? : **c**

10. Vaste lasten

A. Hoeveel betaalde u voor de laatste aanslag onroerendezaakbelasting? € _____

Belastingjaar : _____

B. Wat is de WOZ-waarde? **€ 205000**

Peiljaar? : **2020**

C. Hoeveel betaalde u voor de laatste aanslag waterschapslasten? **€ 47**

Belastingjaar? : _____

D. Hoeveel betaalde u voor de laatste aanslag rioolrecht? **€ 947**

Belastingjaar : **2023**

E. Welke voorschotbedragen betaalt u maandelijks aan de nutsbedrijven? Gas: **€ 83**

Elektra: **€ 18**

Blokverwarming: € _____

Anders : _____

Te weten € _____

F. Zijn er lease- en/of huurkoopcontracten? (Bijvoorbeeld keuken, kozijnen, cv-ketel, etc.) **Nee**

Zo ja, welke? : _____

Zijn deze contracten overdraagbaar op de koper? **Nee**

Let op! Veel lease- en huurkoopcontracten zijn niet langer overdraagbaar op een koper. Neem hiervoor contact op met de betreffende leverancier.

Hoe lang lopen de contracten nog en wat is de eventuele afkoopsom? Afkoopsom € _____

Duur : _____

G. Als er sprake is van erfpacht of opstalrecht hoe hoog is dan de canon per jaar? € _____

Heeft u alle canons betaald? **n.v.t.**

Is de canon afgekocht? **n.v.t.**

Zo ja, tot wanneer? : _____

H. Heeft u alle gemeentelijke belastingen die u verschuldigd bent al betaald? **Ja**

Zijn er variabele bedragen voor gemeenschappelijke poorten, inritten of terreinen? **Nee**

Zo ja, hoe hoog en waarvoor? : _____

I. Heeft u, om in de straat te parkeren, een parkeervergunning nodig? **Nee**

Hoeveel parkeervergunningen kunnen er maximaal : _____
worden aangevraagd?

Wat zijn de kosten voor deze parkeervergunning(en) per jaar? € _____



11. Garanties

Zijn er lopende onderhoudscontracten en/of garantieregelingen overdraagbaar aan de koper?
(Zoals dakbedekking, cv-installatie, dubbele beglazing, etc.)

Nee

Zo ja, welke?

: _____

12. Nadere informatie

Overige zaken (Overige zaken die de koper naar uw
mening moet weten)

: _____



Voorwaarden

Koopakte: Conform NVM-model

Kosten koper: De kosten, rechten en overdrachtsbelasting die uit de overeenkomst en de eigendomsoverdracht voortvloeien zijn voor rekening van de koper.

Notaris: Naar keuze kopende partij, tenzij nadrukkelijk anders vermeld.

Waarborgsom/ bankgarantie: Tot zekerheid voor de nakoming van de verplichtingen van de kopende partij verlangt verkoper van koper, indien de overdracht later dan 8 weken na datum overeenkomst plaats vindt, een waarborgsom of bankgarantie, groot 10% van de koopsom, welke binnen 2 weken na definitieve overeenstemming* in handen van de notaris of diens bank- of girorekening wordt gestort.

**Definitieve overeenstemming houdt in dat de bedenktijd en de termijnen van eventuele voorbehouden zijn verstreken.*

Bedenktijd: Koper (indien consument*) heeft gedurende 3 dagen, na de ter hand stelling van een kopie van de door koper en verkoper getekende koopakte, het recht de koopovereenkomst te ontbinden

**Consument is een natuurlijk persoon die niet handelt in de uitoefening van bedrijf of beroep en koopt voor eigen gebruik.*

Financiering: Indien deze ontbindende voorwaarde is overeengekomen geldt de ontbindende voorwaarde voor financiering voor een periode van 6 weken na overeenstemming. Ontbindende voorwaarden dienen uitdrukkelijk te worden overeengekomen.

Oplevering: In de huidige staat met alle daarbij behorende rechten, aanspraken, zichtbare en onzichtbare gebreken (voor zover bij de verkopende partij niet bekend) heersende- leidende erfdienstbaarheden, kwalitatieve rechten en vrij van hypotheek, beslagen en inschrijvingen daarvan.

Baten en lasten: Alle baten, lasten en verschuldigde canons, waaronder begrepen heffingen die voortvloeien uit de akte van splitsing en/of reglement (indien van toepassing) komen voor rekening van kopende partij vanaf de datum van notarieel transport. De lopende baten, lasten en dergelijke, met uitzondering van de onroerendezaakbelasting wegens het feitelijk gebruik, zullen tussen partijen naar rato worden verrekend.

Inschrijving: Partijen hebben het recht, gezamenlijk of afzonderlijk, de koopakte door de notaris te laten inschrijven in de openbare registers. Inschrijving beschermt onder meer tegen latere vervreemding of bezwaren, een na de inschrijving ingeschreven beslag en een na de dag van inschrijving uitgesproken faillissement surseance of schuldsanering.

Identiteit partijen: Koper en verkoper stemmen ermee in dat, indien een der partijen daarom verzoekt, de wederpartij zich jegens de ander zal identificeren door het tonen van een geldig legitimatiebewijs.

Plattegronden: Aan eventueel bijgevoegde plattegronden/ tekening kunnen geen rechten worden ontleend. Deze informatie is u geheel vrijblijvend verstrekt. Wij hebben bij het samenstellen van deze verkoopinformatie de nodige zorgvuldigheid betracht. Toch is het mogelijk dat zich in deze brochure onjuistheden of onvolkomenheden bevinden. Wij zijn hiervoor niet aansprakelijk. Eventuele oppervlakten, maten en afstanden zijn door mij zo nauwkeurig mogelijk opgemeten. Niettemin zijn de genoemde maten en oppervlakten indicatief. Aan de inhoud van deze brochure kunnen geen rechten worden ontleend.

Asbestclausule: Asbest is een prima product vanwege de goede eigenschappen die het bezit voor de bouw. Er kleven echter ook nadelen aan asbest, die naar verluidt gezondheidsrisico's met zich mee kunnen brengen. Deze manifesteren zich met name bij de verwijdering daarvan. Sinds juli 1993 is de verkoop van asbesthoudende



Bruining en De Reus Makelaars
Boveneind 20
9351 AP, LEEK
Tel: 0594-554355
E-mail: leek@bruiningdereus.nl
www.bruiningdereus.nl

materialen dan ook verboden. Tot die tijd kunnen er echter asbesthoudende materialen zijn gebruikt in de bouw, of zijn verwerkt in materialen welke zijn gebruikt in de bouw. Verkopers zijn niet altijd bekend met de aanwezigheid van asbest, omdat het erg moeilijk is om te herkennen in welke materialen asbest is gebruikt, welk soort asbest is gebruikt en in welke mate. Bij dergelijke panden neemt Bruining en De Reus Makelaars standaard een clausule op in de

koopovereenkomst waarbij koper verklaart bekend te zijn met de (mogelijke) aanwezigheid van asbesthoudende materialen alsmede een uitsluiting van aansprakelijkheid van de verkoper voor eventuele (gezondheids)risico's daaromtrent en voor een eventuele verplichting tot verwijdering en de kosten die dat met zich mee brengt. Met andere woorden, u neemt als koper alle risico's volledig over.

Meestal zal deze clausule er als volgt uitzien:

In de onroerende zaak kunnen gezien het bouwjaar asbesthoudende stoffen of materialen aanwezig zijn. Gebruik van asbesthoudende stoffen was toen nog toegestaan. In het geval deze worden verwijderd dienen door koper die maatregelen en voorzieningen te worden getroffen die de wetgeving voorschrijft. Koper verklaart met deze wetgeving bekend te zijn en vrijwaart verkoper voor alle aansprakelijkheid die uit de aanwezigheid in en/of de verwijdering van asbest uit de desbetreffende onroerende zaak kan voortvloeien, nu en in de toekomst.

Ouderdomsclausule: Bij huizen ouder dan circa 30 jaar wordt door ons een ouderdomsclausule opgenomen. In een ouderdomsclausule wordt de koper er op gewezen dat de woning een bepaalde leeftijd heeft en dat de eisen die aan de (bouw)kwaliteit van de woning gesteld mogen worden in het algemeen (aanzienlijk) lager liggen dan bij nieuwe woningen. Deze kan luiden als volgt:

“Het is koper bekend dat de onroerende zaak meer dan (...) jaar oud is, wat betekent dat de eisen die aan de bouwkwaliteit gesteld mogen worden aanzienlijk lager liggen dan bij nieuwe woningen. In afwijking van artikel 6.3 van deze koopovereenkomst komt het geheel of ten dele ontbreken van één of meer eigenschappen van de onroerende zaak voor normaal gebruik als gevolg van de ouderdom voor rekening en risico van koper. **Lijst van roerende zaken:**

Het is voor u als koper natuurlijk van groot belang om te weten wat u precies koopt. Niet alle zaken in een onroerend goed worden door de verkoper achterlaten. Er kunnen zaken zijn die worden meegenomen. Er wordt door Bruining en De Reus Makelaars voorafgaande aan de verkoop een lijst opgesteld met zaken die de verkoper meeneemt, die achterblijven of die tegen een bepaalde prijs kunnen worden overgenomen. Het is voor u belangrijk om hiernaar te vragen voorafgaande aan een eventuele onderhandeling. Er kunnen namelijk tussentijds ook wijzigingen optreden in deze lijst. Wanneer u een bieding doet, gaat Bruining en De Reus Makelaars uit van de lijst zoals deze u is overhandigd, tenzij expliciet door u anders is aangegeven.

